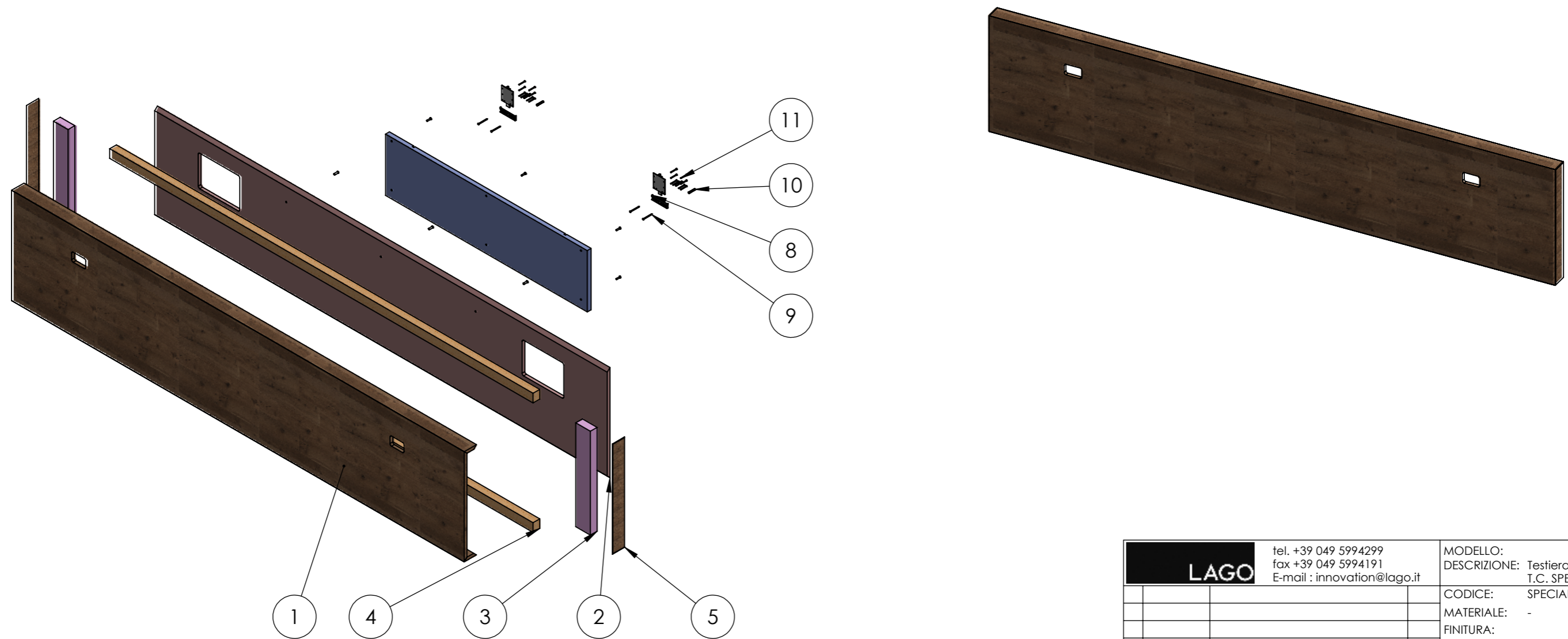
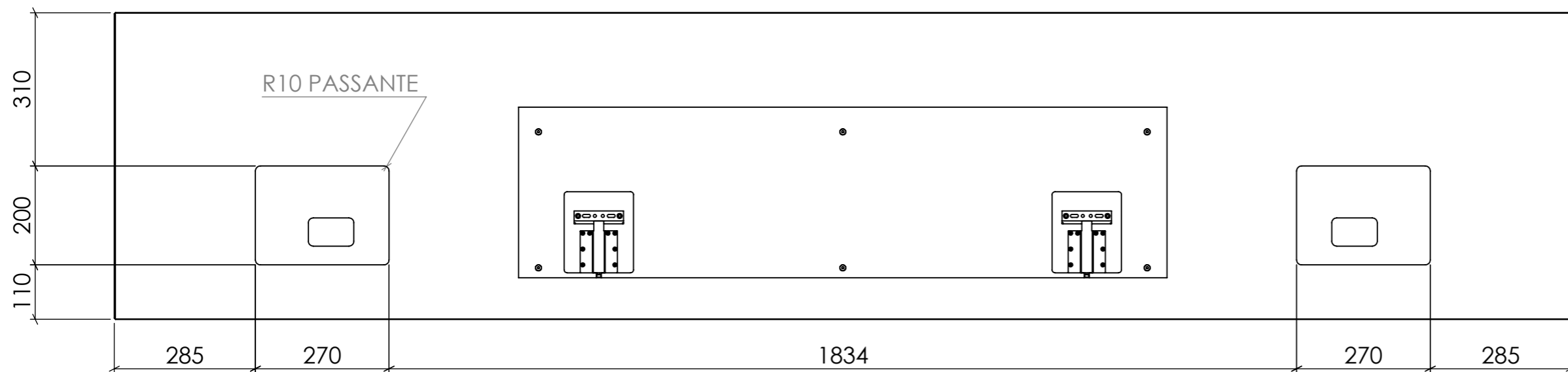
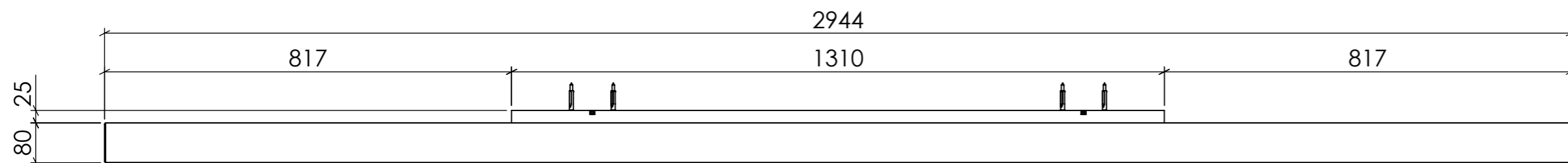
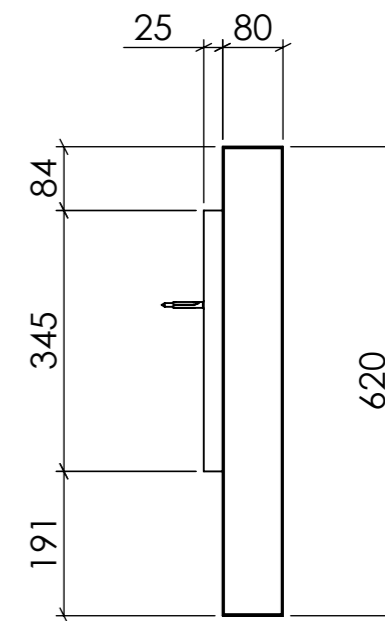
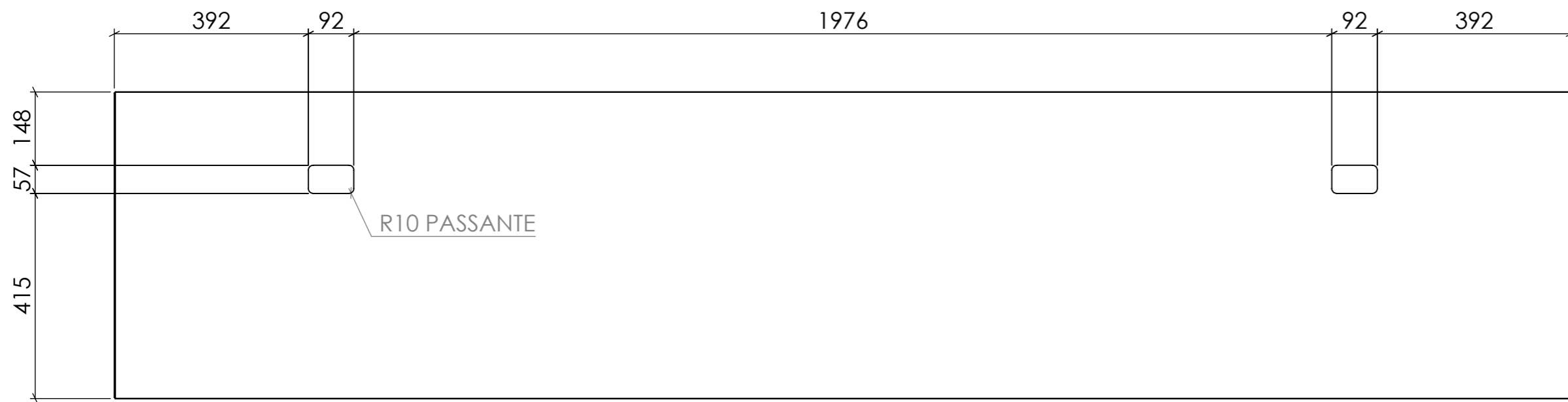


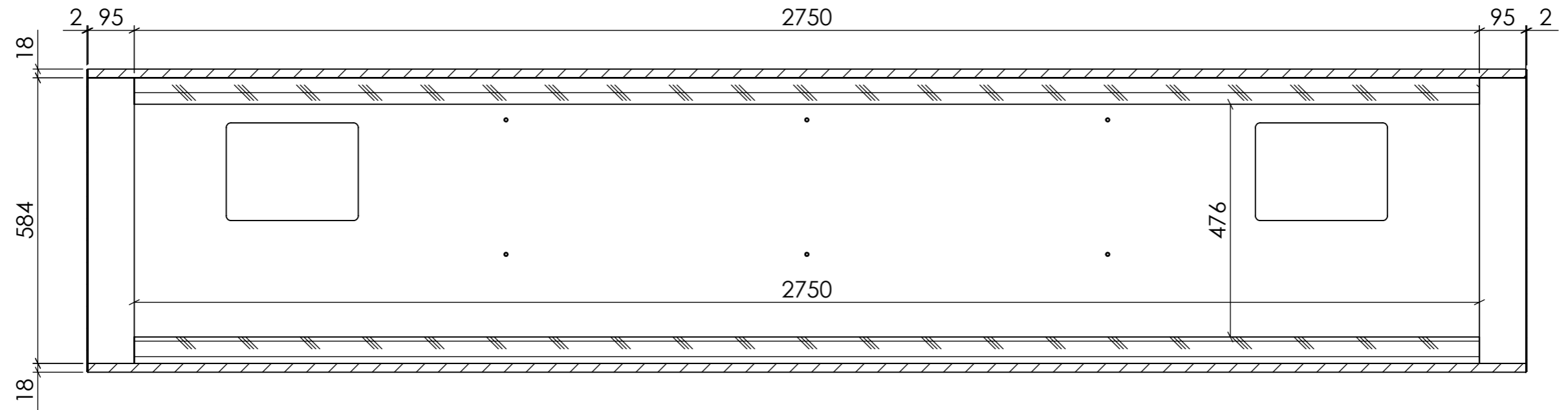
Articolo num.	_LAGO_DESCRIPTION	_LAGO_X	_LAGO_Y	_LAGO_Z	Q.tà	_LAGO_CODICE	_LAGO_MATERIAL
1	Pannello frontale testiera Wildwood sospesa	2944	620	80	1	PRT_007000_15	WILDWOOD
2	PAN RETRO TEST WW SPECIALE	2944	620	18	1	OR20001480	MULTISTRATO_PIOPPO
3	Massello di testa per testiera Wildwood sospesa TC	100	584	44	2	PRT_007004_03	TRUCIOLARE
4	Massello lati lunghi per testiera Wildwood sospesa TC	2750	54	44	2	PRT_007006_04	ABETE
5	Bordo di testa per testiera Wildwood sospesa	2	620	80	2	PRT_007007_03	ROVERE
6	PAN FIX a muro Testiera WW SPECIALE	1310	345	25	1	OR20001480	NOBILITATO BIANCO/POMICE
7	Attacaglia per rivestimento pareti	75	114	8	2	7PI005401	FERRO
8	Barra x attaccaglia rivestimento pareti L.102mm	100	26	6,50	2	7PI005402	AC43A (Zama 12)
9	VITE TPS 5x60	60	4,85	-	4	7VI013001	ACCIAIO
10	TASSELLO SX 8	8	40	10	4	7FE090601	Nylon 101
11	VITE TPS+ 4x40 ZN	4	40	4	16	7VI009501	ACCIAIO
12	Vite TSPEI M6 x 25	6	25	-	6	7VI031502	ACCIAIO
13	Bussola EI M6 D10x24 Zn	8	24	-	6	7FE067201	AC43A (Zama 12)



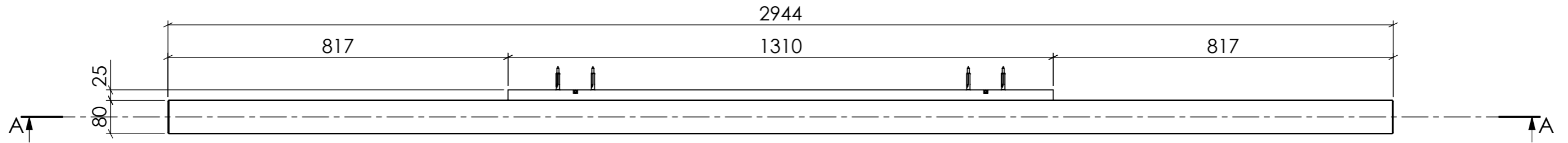
LAGO	tel. +39 049 5994299	MODELLO:	
	fax +39 049 5994191	DESCRIZIONE: Testiera WW fix a parete	
	E-mail : innovation@lago.it	T.C. SPECIALE	
		CODICE: SPECIALE	
		MATERIALE: -	
		FINITURA:	
		NOME DISEGNO: SPECIALE	
		TOLLERANZE IN ASSENZA DI SPECIFICHE:	SCALA
		SPESORE E FORI +/- 0,1mm	1:20
		MISURE +/- 0,2mm DA 0 A 1300mm	
		+/- 0,5mm DA 1300mm A 3000mm	
00	29/01/2020	CREAZIONE DISEGNO	A.R.



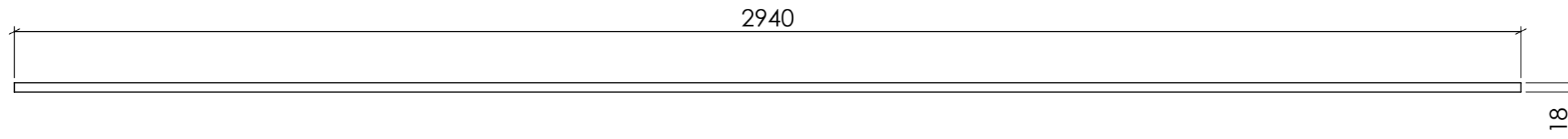
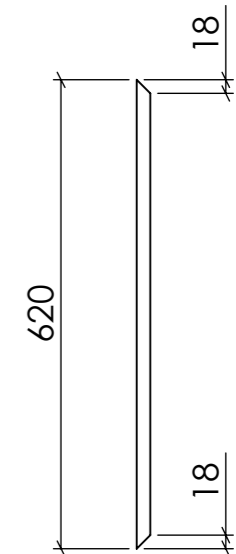
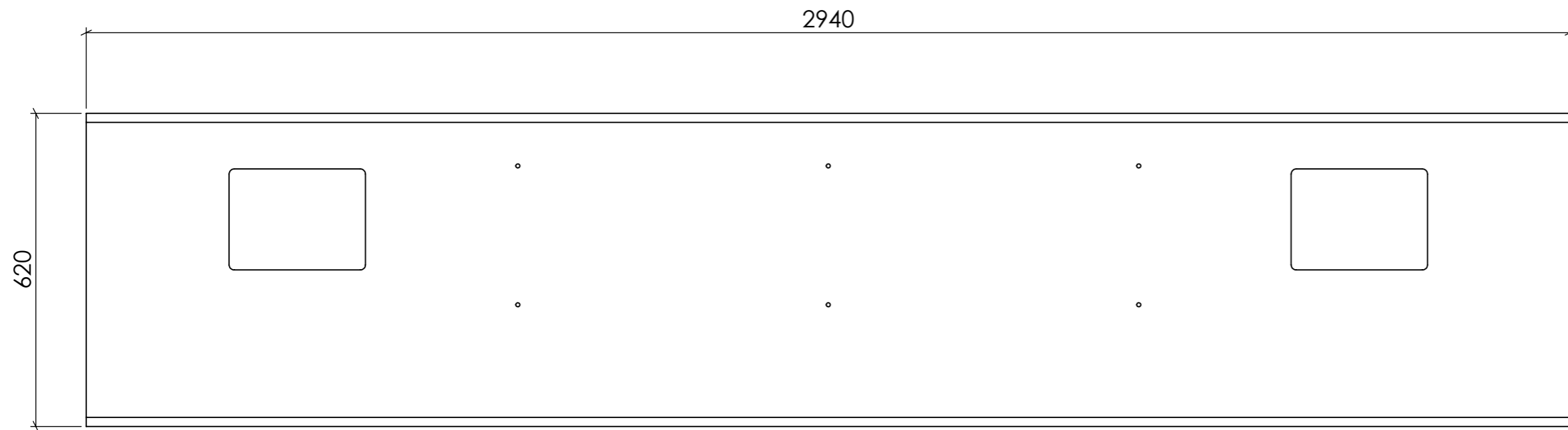
LAGO	tel. +39 049 5994299	MODELLO:	
	fax +39 049 5994191	DESCRIZIONE: Testiera WW fix a parete	
	E-mail : innovation@lago.it	T.C. SPECIALE	
		CODICE: SPECIALE	
		MATERIALE: -	
		FINITURA:	
		NOME DISEGNO: SPECIALE	
		TOLLERANZE IN ASSENZA DI SPECIFICHE:	SCALA
		SPESORE E FORI +/- 0,1mm	1:10
		MISURE +/- 0,2mm DA 0 A 1300mm	
		+/- 0,5mm DA 1300mm A 3000mm	
00	29/01/2020	CREAZIONE DISEGNO	A.R.



SEZIONE A-A



LAGO	tel. +39 049 5994299	MODELLO:	
	fax +39 049 5994191	DESCRIZIONE: Testiera WW fix a parete	
	E-mail : innovation@lago.it	T.C. SPECIALE	
		CODICE: SPECIALE	
		MATERIALE: -	
		FINITURA:	
		NOME DISEGNO: SPECIALE	
		TOLLERANZE IN ASSENZA DI SPECIFICHE:	SCALA
		SPESORE E FORI +/- 0,1mm	1:10
		MISURE +/- 0,2mm DA 0 A 1300mm	
		+/- 0,5mm DA 1300mm A 3000mm	
00	29/01/2020	CREAZIONE DISEGNO	A.R.



LAGO	tel. +39 049 5994299	MODELLO:	
	fax +39 049 5994191	DESCRIZIONE: Testiera WW fix a parete	
	E-mail : innovation@lago.it	T.C. SPECIALE	
		CODICE: SPECIALE	
		MATERIALE: -	
		FINITURA:	
		NOME DISEGNO: SPECIALE	
		TOLLERANZE IN ASSENZA DI SPECIFICHE:	SCALA
		SPESORE E FORI +/- 0,1mm	1:10
		MISURE +/- 0,2mm DA 0 A 1300mm	
		+/- 0,5mm DA 1300mm A 3000mm	
00	29/01/2020	CREAZIONE DISEGNO	A.R.